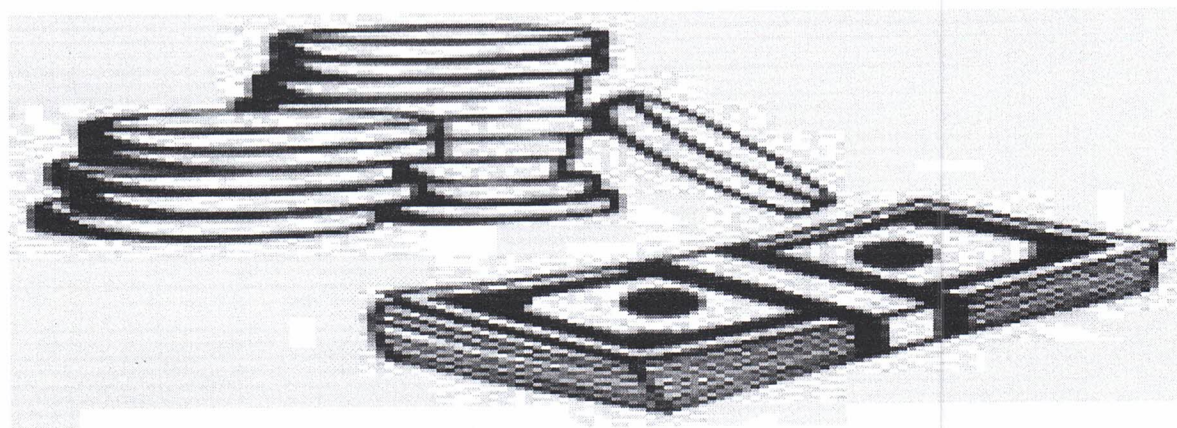


# งบทดลอง เดือน ธันวาคม 2564

สำนักงานโยธาธิการและผังเมืองจังหวัดหนองบัวลำภู



Program name : ZGL\_MVT\_MONTH\_ZZPMT  
 User name : BATCHINFO1

รายงานผลของหน่วยงานด้านเงิน  
 รหัสหน่วยงาน 1507 กรมส่งเสริมการค้าระหว่างประเทศ  
 หน่วยเบิกจ่าย 000001500700045 สบจ.บ.  
 ประจำปีงบ 003 & 003 ประจำปี 2022

Page No. : 1  
 Report date : 05.01.2022  
 Report Time : 23:28:32

บัญชีแยกประเภท	ยอดรวม	เดบิต	เครดิต	ยอดคงเหลือ
1101010101 เงินค่าน้ำดื่ม	0.00	167,183.91	(167,183.91)	0.00
1101010112 พักเงินนำส่ง	0.00	167,183.91	(167,183.91)	0.00
1101020501 เงินฝากคลัง	1,182,438.00	0.00	(25,000.00)	1,157,438.00
1101020603 ง/ฝ ธนาคาร-ใบงปม.	0.00	243,466.00	(243,466.00)	0.00
1101020604 ง/ฝ ธนาคาร-ชดเชยงปม.	0.00	0.00	0.00	0.00
1102050124 ค้างรับจาก บก.	0.00	243,466.00	(243,466.00)	0.00
1105010105 วัสดุคงคลัง	0.00	0.00	0.00	0.00
1205030101 อาคารเพื่อป/ชื้อน	1,458,050.00	0.00	0.00	1,458,050.00
1205030103 คสด.อาคารป/ชื้อน	(1,196,604.95)	0.00	(2,593.52)	(1,199,198.47)
1205040101 สิ่งปลูกสร้าง	2,208,000.00	0.00	0.00	2,208,000.00
1205040102 พักสิ่งปลูกสร้าง	0.00	0.00	0.00	0.00
1205040103 คสด. สิ่งปลูกสร้าง	(594,284.71)	0.00	(7,501.15)	(601,785.86)
1206010101 ครัวเรือนที่สำนักงาน	1,159,833.00	0.00	0.00	1,159,833.00
1206010102 พักครัวเรือนที่สำนักงาน	0.00	0.00	0.00	0.00
1206010103 คสด ครัวเรือนที่สำนักงาน	(654,324.77)	0.00	(23,328.11)	(677,652.88)
1206020101 ครัวเรือนที่ยานพาหนะ	1,704,900.00	0.00	0.00	1,704,900.00
1206020102 พักครัวเรือนที่ยานพาหนะ	0.00	0.00	0.00	0.00
1206020103 คสด ครัวเรือนที่ยานพาหนะ	(1,298,744.05)	0.00	(15,897.48)	(1,314,641.53)
1206040101 ครัวเรือนที่โฆษณา	142,590.00	0.00	0.00	142,590.00
1206040103 คสด ครัวเรือนที่โฆษณา	(70,889.82)	0.00	(2,042.90)	(72,932.72)
1206080101 ครัวเรือนที่ตำรวจ	3,490,000.00	0.00	0.00	3,490,000.00
1206080103 คสด ครัวเรือนที่ตำรวจ	(3,489,999.00)	0.00	0.00	(3,489,999.00)
1206100101 ครัวเรือนที่คอมพิวเตอร์	1,223,164.99	0.00	0.00	1,223,164.99
1206100102 พักคอมพิวเตอร์	0.00	0.00	0.00	0.00
1206100103 คสด คอมพิวเตอร์	(1,108,541.60)	0.00	(7,903.81)	(1,116,445.41)
1206120101 ครัวเรือนที่ยานพาหนะ	26,800.00	0.00	0.00	26,800.00
1206120103 คสด ครัวเรือนที่ยานพาหนะ	(26,798.00)	0.00	0.00	(26,798.00)
1206180101 ครัวเรือนที่ไม่ระบุ	523,624.38	0.00	0.00	523,624.38
1206180102 คสด ครัวเรือนที่ไม่ระบุ	(523,621.38)	0.00	0.00	(523,621.38)
1208030101 เงิน	41,550,000.00	0.00	0.00	41,550,000.00
1208030103 คสด-เงิน	(3,522,246.58)	0.00	(123,320.55)	(3,645,567.13)
1209010101 โปรแกรมคอมพิวเตอร์	9,726.30	0.00	0.00	9,726.30
1209010103 คสด-โปรแกรมคอมพิวเตอร์	(9,725.30)	0.00	0.00	(9,725.30)
1211010101 งานระหว่างก่อสร้าง	6,517,548.00	0.00	0.00	6,517,548.00
1211010102 พักงานระหว่างก่อสร้าง	0.00	0.00	0.00	0.00
2101010102 ง/น การค้า-ภายนอก	0.00	38,525.00	(38,525.00)	0.00
2101010103 รับสินค้า / ใบสำคัญ	0.00	8,525.00	(8,525.00)	0.00
2101020198 จน. ชื้อน-หน่วยงานรัฐ	0.00	21,740.24	(21,740.24)	0.00

Program name : ZGL\_MVT\_MONTH\_ZZPMT  
 User name : BATCHINFO1

รายงานผลของหน่วยงานด้านเงิน  
 รหัสหน่วยงาน 1507 กรมส่งเสริมการค้าระหว่างประเทศ  
 หน่วยเบิกจ่าย 000001500700045 สบจ.บ.  
 ประจำปีงบ 003 & 003 ประจำปี 2022

Page No. : 2  
 Report date : 05.01.2022  
 Report Time : 23:28:32

บัญชีแยกประเภท	ยอดรวม	เดบิต	เครดิต	ยอดคงเหลือ
2102040101 สารารูปโภคค้างจ่าย	0.00	0.00	0.00	0.00
2102040102 ใบสำคัญค้างจ่าย	0.00	243,466.00	(243,466.00)	0.00
2102040106 W/Htax-ภค. นิล (53)	0.00	159.63	(159.63)	0.00
2112010199 เงินประกัน	(1,182,438.00)	25,000.00	0.00	(1,157,438.00)
3101010101 ง/คสดค้างจ. สุทธิ	2,793,757.19	0.00	0.00	2,793,757.19
3102010101 ง/คสดค้างจ. รวม	(49,756,922.51)	0.00	0.00	(49,756,922.51)
3105010101 ทุนของหน่วยงาน	(875,147.97)	0.00	0.00	(875,147.97)
4202010199 ง/คสดรวมเบ็ดเสร็จ	(26,210.00)	0.00	(12,120.00)	(38,330.00)
4202030105 ง/คสดรวมเบ็ดเสร็จ	0.00	0.00	(155,063.91)	(155,063.91)
4307010103 TR-รับงบบุคลากร	(366,640.00)	0.00	(183,320.00)	(549,960.00)
4307010105 TR-รับงบดำเนินงาน	(76,055.09)	0.00	(73,411.24)	(149,466.33)
4307010108 TR-รับงบกลาง	(1,700.00)	0.00	(22,000.00)	(23,700.00)
4308010101 TR-สก. รับเงินนอก	0.00	0.00	(25,000.00)	(25,000.00)
4308010118 สก. ระหว่างกับโปรแกรม	(72,619.87)	0.00	0.00	(72,619.87)
5101010115 ค่าตอบแทนทาง.ราชการ	366,640.00	183,320.00	0.00	549,960.00
5101020106 เงินสมทบป.บ. -Rel	5,940.00	5,940.00	0.00	11,880.00
5101020108 ค่าจ้างงาน	23,833.00	12,000.00	0.00	35,833.00
5101020116 เงินสมทบภท. เงินทด	0.00	3,200.00	0.00	3,200.00
5101030101 เงินชดเชยการศึกษาบุตร	1,700.00	22,000.00	0.00	23,700.00
5103010102 ค่าเบี้ยเลี้ยง	240.00	480.00	0.00	720.00
5103010103 ค่าที่พัก	0.00	1,600.00	0.00	1,600.00
5103010199 คสด. เงินชดเชยใบงปม.	2,135.00	4,616.00	0.00	6,751.00
5104010104 ค่าวัสดุ	34,191.00	10,110.00	0.00	44,301.00
5104010110 ค่าเชื้อเพลิง	9,000.00	5,000.00	0.00	14,000.00
5104010112 ค/จหนานบริการ-ภายนอก	16,170.00	7,500.00	0.00	23,670.00
5104020101 ค่าไฟฟ้า	13,181.12	18,349.76	0.00	31,530.88
5104020103 ค่าประปา& น้ำบาดาล	386.27	0.00	0.00	386.27
5104020105 ค่าโทรศัพท์	1,044.32	1,031.48	0.00	2,075.80
5104020107 ค่าบริการไปรษณีย์	3,126.00	2,359.00	0.00	5,485.00
5104030207 คสด. ในทางประจุม	0.00	1,225.00	0.00	1,225.00

5105010105	ค้ำเชื่อม-ชาคารชั่น	5,103.39	2,593.52	0.00	7,696.91
5105010107	ค้ำเชื่อม-ลิ่งปลูกฯ	14,760.33	7,501.15	0.00	22,261.48
5105010109	ค้ำเชื่อม-ค.สนง.	45,903.60	23,328.11	0.00	69,231.71
5105010111	ค้ำเชื่อม-ค.ชานพาทนะ	31,282.14	15,897.48	0.00	47,179.62
5105010115	ค้ำเชื่อม-ค.โพนนา	4,019.90	2,042.90	0.00	6,062.80
5105010127	ค้ำเชื่อม-ค.คองฯ	15,552.66	7,903.81	0.00	23,456.47
5105010145	ค้ำเชื่อม - เจียน	242,663.01	123,320.55	0.00	365,983.56
5210010103	T/E-โอน/คณ/ค้ำเก็บ.	26,210.00	167,183.91	0.00	193,393.91

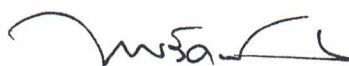
Program name : ZGL\_MVT\_MONTH\_ZZPMT  
 User name : BATCHINF01

รายงานผลของหน่วยเงินค่าระชาดเงิน  
 รหัสหน่วยงาน 1507 กรมโยธาธิการและผังเมือง  
 หน่วยเงินค่าฯ 000001500700045 สดง.นอ.  
 ประจำปี 003 ถึง 003 ประจำปี 2022

Page No. : 3  
 Report Date : 05.01.2022  
 Report Time : 23:28:32

บัญชีแยกประเภท	ยอดบวก	เดบิต	เครดิต	ยอดคงไป
5210010105 T/E-ปรับเงินฝากค้ำตั้ง	0.00	25,000.00	0.00	25,000.00
Amount	0.00	1,812,218.36	(1,812,218.36)	0.00

<b



(นายไพรัตน์ ทรงเย็น)

วิศวกรโยธาชำนาญการพิเศษ รักษาราชการแทน  
 โยธาธิการและผังเมืองจังหวัดหนองบัวลำภู